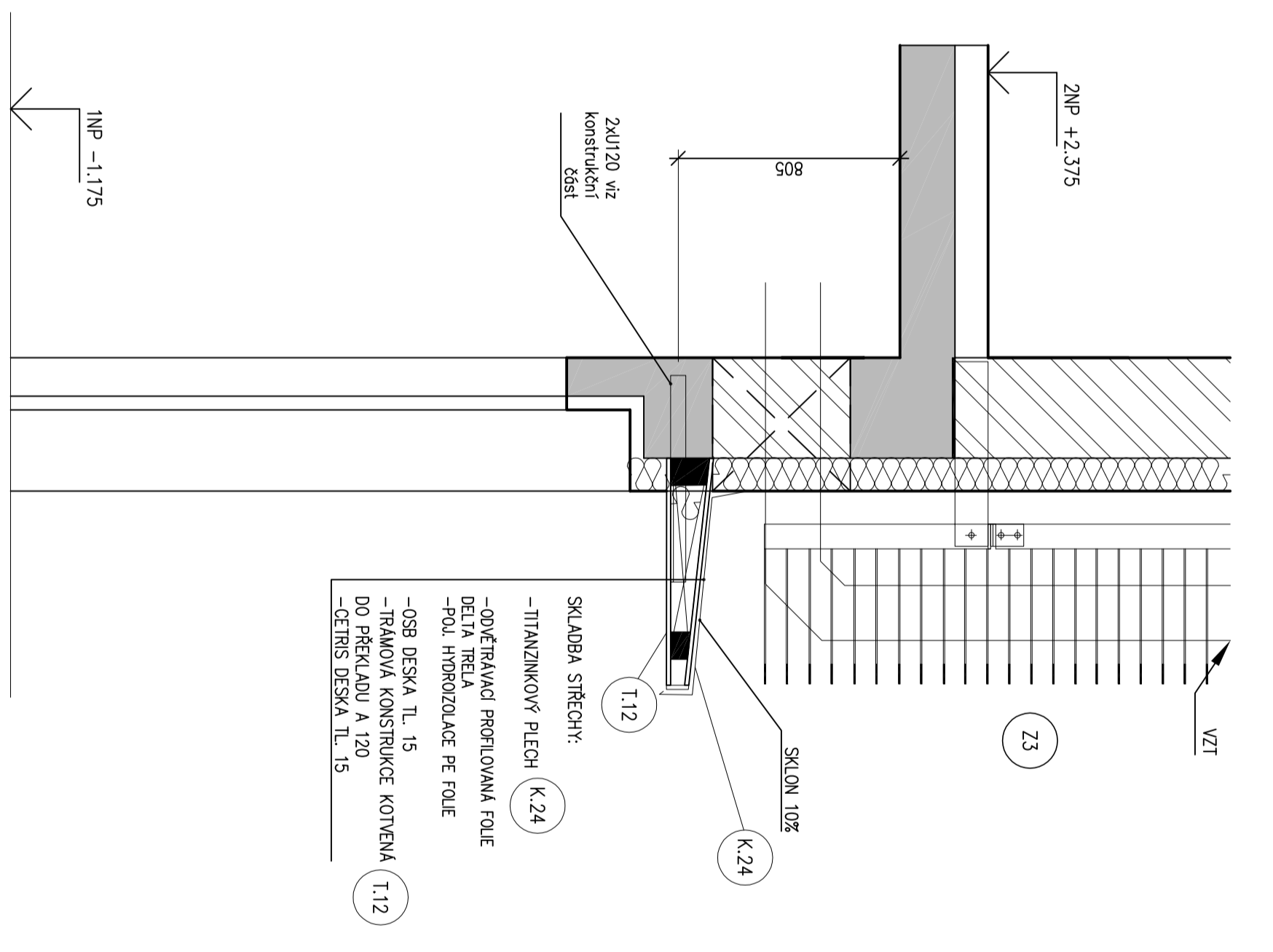
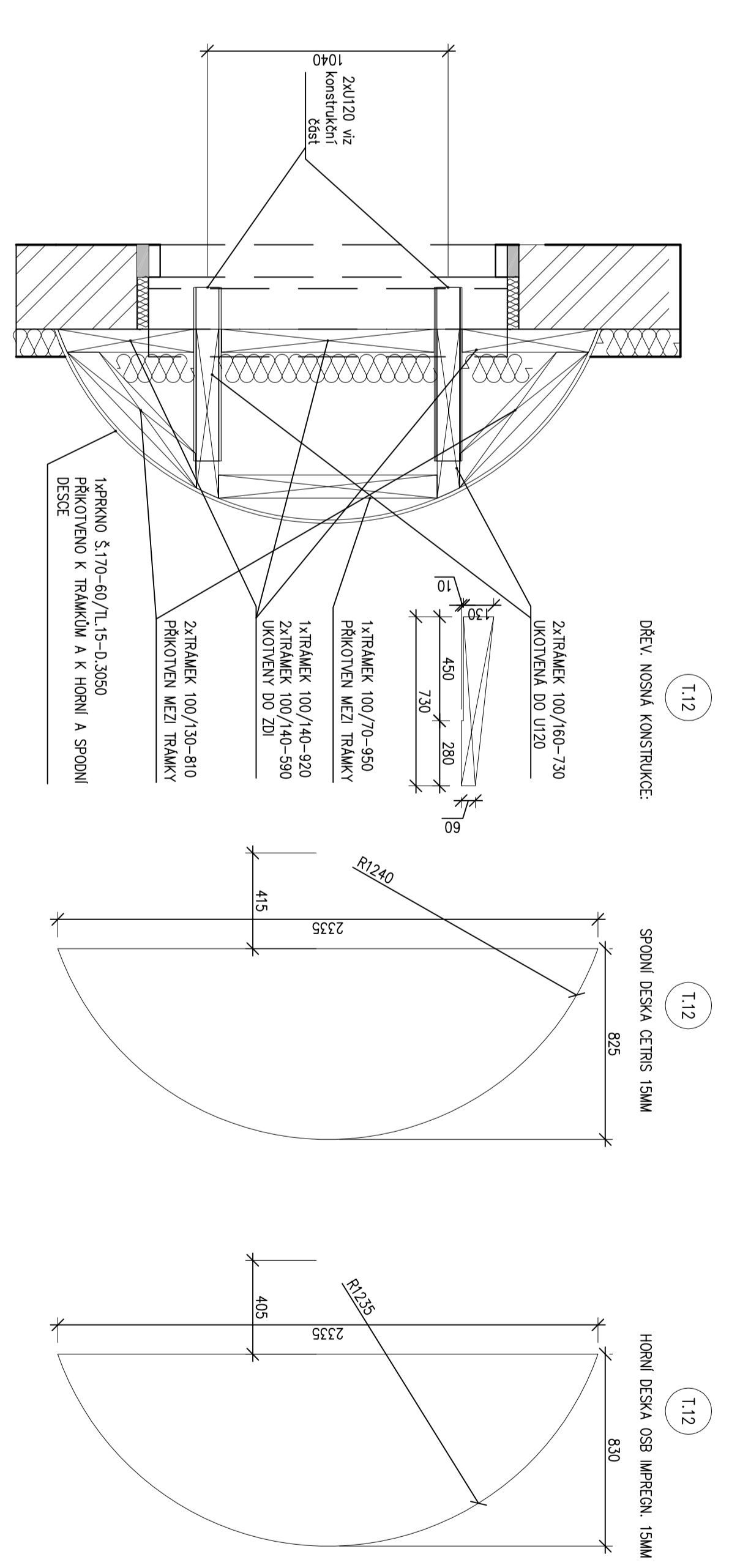
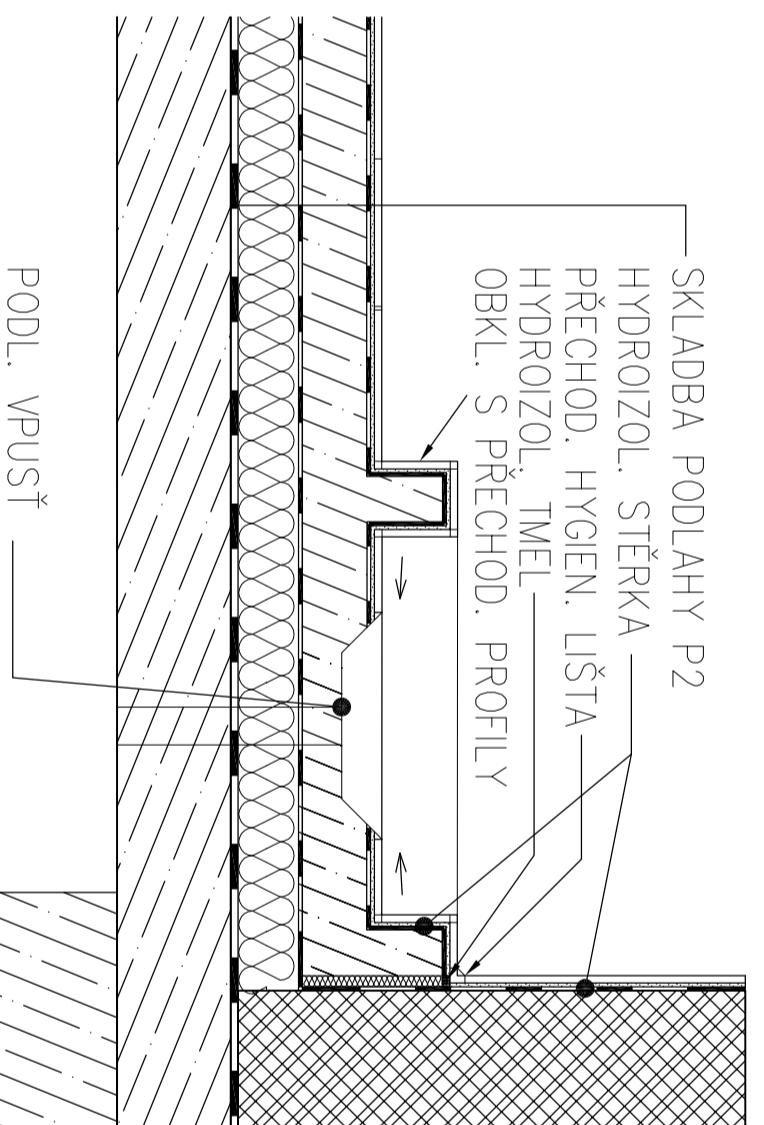


DETAIL 2-ŘEZ STRIŠKOU NAD ZÁS. VSTUPEM A POHLED NA NI SHORA 1:25



DETAIL 1 1:10  
BET. SOKL S JIMKOU



**POZNÁMKY**  
 -KOTOVANO VE VÝROBNÍCH ROZMĚRECH  
 -OBKLADKY VE ZDVIH VYBEROVAT  
 -VIZ TABULKA MÍSTNOSTI  
 -U MÍSTNOSTI SE SPRÁVOU A VODOVOD. BATERIEMI NA STĚNÁCH  
 -HYDROIZOL. STĚNA DO VŠECH ZM A ŠÍRKY 0,5 M NA KAŽDOU STRANU

**LEGENDA MATERIÁLŮ**

Číslo	Popis materiálu	Číslo	Popis materiálu
1	ŽELEZOBETON	11	... ..
2	ZDVOU Z CHEL. POROTĚRM P20 NA MALTU M10	12	... ..
3	ZDVOU Z CHEL. POROTĚRM 44 P+D P15 NA MALTU M10	13	... ..
4	ZDVOU Z CHEL. POROTĚRM 36,5 AKU P15 NA MALTU M10 (MČ 5) VE KONSTRUKČNÍ ČÁSTI	14	... ..
5	ZDVOU Z CHEL. POROTĚRM 30 AKU P+D P20 NA MALTU M10	15	... ..
6	ZDVOU Z CHEL. POROTĚRM 24 P+D P15 NA MALTU M10	16	... ..
7	ZDVOU Z CHEL. POROTĚRM 11,5 AKU P10 NA MALTU M5	17	... ..
8	ZDVOU Z TVAROVÉK YTONG P2-500 TL. 100 mm NA ZDVOU MALTU YTONG	18	... ..
9	KONT. ZATEPL. FASÁDNÍ SYSTÉM Z KAMENNÉ HYDROFÓBNÍ VĚNY TL. 120 mm	19	... ..
10	SOK PRÍČKA KNAUF W16 TL. 300 mm + KONTAKTNÍ ZATEPLOVACÍ FASÁDNÍ SYSTÉM Z KAMENNÉ HYDROFÓBNÍ VĚNY TL. 140 mm	20	... ..

**PROJEKTOVÁ, INŽENÝRSKÁ A KONZULTAČNÍ ORGANIZACE**

PROJEKTOVÁNÍ	VÝROBNOSTNÁ KONSTRUKCE	HLAVNÍ PROJEKTOVÁNÍ
ING. Z. ŠOVA	ING. M. KUBIŠ	ING. Z. ŠOVA

**DDG U WICHELSKÉHO LESNÁ**

PROJEKTOVÁNÍ	PROJEKTOVÁNÍ	PROJEKTOVÁNÍ
ING. Z. ŠOVA	ING. M. KUBIŠ	ING. Z. ŠOVA

**PROJEKTOVÁNÍ**

PROJEKTOVÁNÍ	PROJEKTOVÁNÍ	PROJEKTOVÁNÍ
ING. Z. ŠOVA	ING. M. KUBIŠ	ING. Z. ŠOVA

